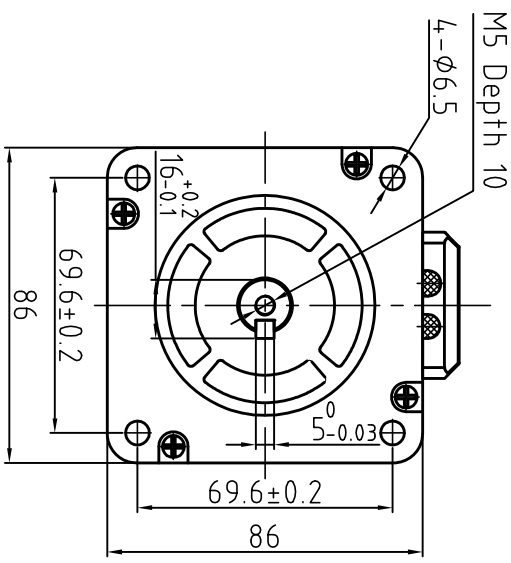
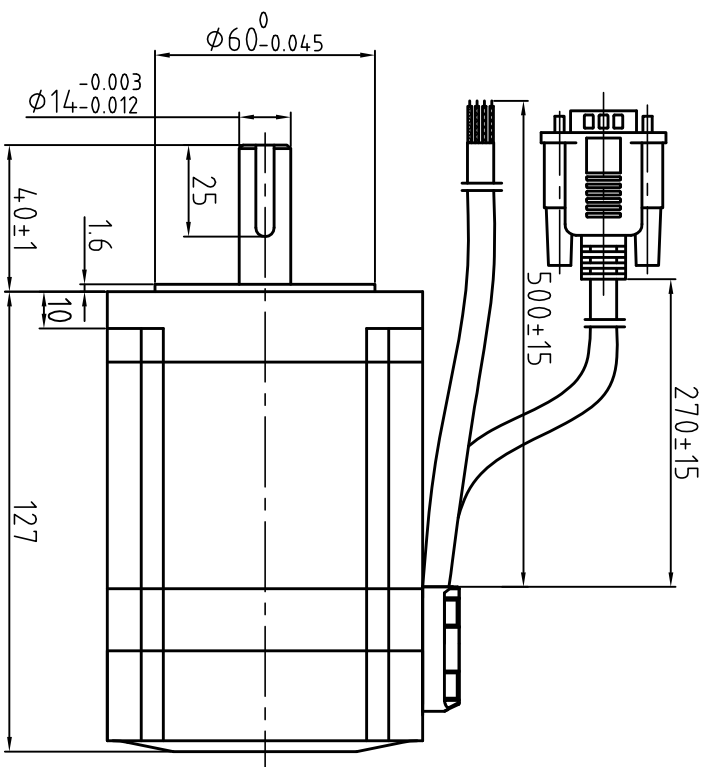
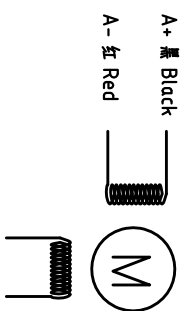


Dimension: (Unit: mm)

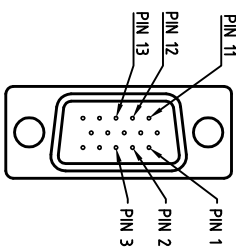


版本 Rev:	日期 Date	变更文件号 ECU NO.	变更内容 Revisions	设计 By
V1.0	16.9.7		翻新	王军

Motor Connections



Encoder Signals



PIN	1	2	3	11	12	13
颜色	黑	红	白	黄	绿	蓝
定义	A+	VCC	GND	B+	B-	A-

Common Rating

Step angle	18°
Position accuracy	18±0.09°
Dielectric strength	1000VAC 1min
Insulation resistance	100MΩhm(500VDC)
Insulation class	B
Temp rise(Max)	80K
Radial play	Max:0.02mm(Load 450g)
Axial play	Max:0.08mm(Load 900g)

Specification

Current/phase	6.0 A
Voltage	3.8 V
DC Resistance/phase	±10% 0.63 Ω
Inductance/phase	±20% 4 mH
Holding torque	8 N·M
Inertia	2.5 kg·cm ²
Weight	3.5 kg
Encoder Resolution	1000 cpr

设计 Designed	王军	日期 Date	2016.9.7	材料 Material	
审核 Checked	秦军		2016.9.7	第一角画法 First Angle projection	
批准 Approved	田天胜		2016.9.7	重量/比例 Weight/Scale	请标注 Please Mark
图号 Part No.		共 1 套 1 of 1	第 1 套 1 of 1	图号 DWG. NO.	LS-HSM86-03-0010-01
深圳市雷赛智能控制股份有限公司 SHENZHEN LEADSHINE TECHNOLOGY CO., LTD.				混合伺服电机 86HSM80-E1	